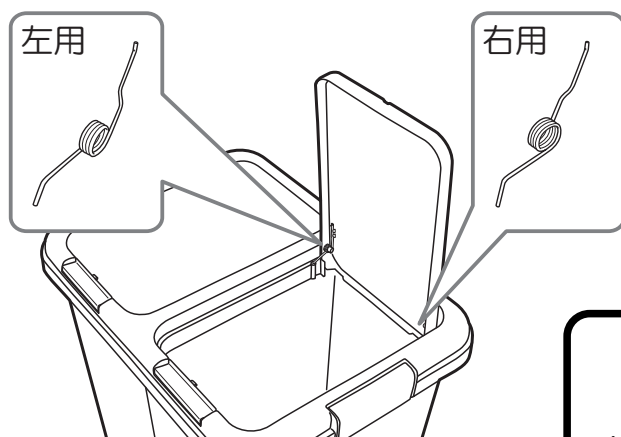


分別ペール キープクリーン セパラ

《 バネ購入方法・注文依頼書 》

フタに使用しているバネは、使用回数や使用年数とともに、金属疲労が生じ折損する場合があります。
破損、紛失などでお取替えをご希望の方は、下記まで価格分の切手を同封の上弊社までお送り下さい。（有償で取替え品を郵送致します。）

※バネは、左右で形状が違います。お求めになる場合は左右確認して、ご注文下さい。



送料	
1本～10本	80円
11本～20本	90円

バネの販売価格：1本 50円（税込）× ご希望本数 + 別途送料がかかります。

例：左2本、右1本の場合

（バネ代150円と送料80円になりますので、230円分の切手をお送りください。）

送付先 〒639-0217
奈良県北葛城郡上牧町中筋出作162
関屋化学株式会社 バネ購入係

お問い合わせは、
0745-76-3156 です。

----- キリトリ ----- キリトリ ----- キリトリ -----

分別ペールバネ注文依頼書

右用	_____ 本
----	---------

左用	_____ 本
----	---------

バネ代 _____ 円分と、送料 _____ 円分の切手を送付致します。

お名前： _____

〒 _____
ご住所： _____

TEL： _____